



PHAAR

Conçu par :
Moróro

Couleur :
noir

Phaar est à la fois une lampe de poche et un spot au sol. L'objet lumineux a une lentille sphérique étirée au-dessus de la lumière LED offrant un beau faisceau lumineux circulaire qui brille facilement jusqu'à vingt mètres et durant treize heures. Grâce à la poignée, vous pouvez également utiliser Phaar comme spot au sol stable. Vous pouvez atténuer la lumière via la fonction tactile à l'arrière de la lanterne.

Phaar est un objet design fonctionnel. Cette lampe de jardin portable est en aluminium enduit de poudre noire et anodisé et dispose d'une batterie rechargeable que vous pouvez charger avec le chargeur fourni.

données techniques

PHAAR

PHA-B-001

Noir, couvert de poudre aluminium + aluminium noir anodisé

LED 4 W - 12 V

2700 K

490 Lumen

60° angle de faisceau

IP54

Poids 1,3 kg

Adaptateur inclus

Batterie li-ion rechargeable

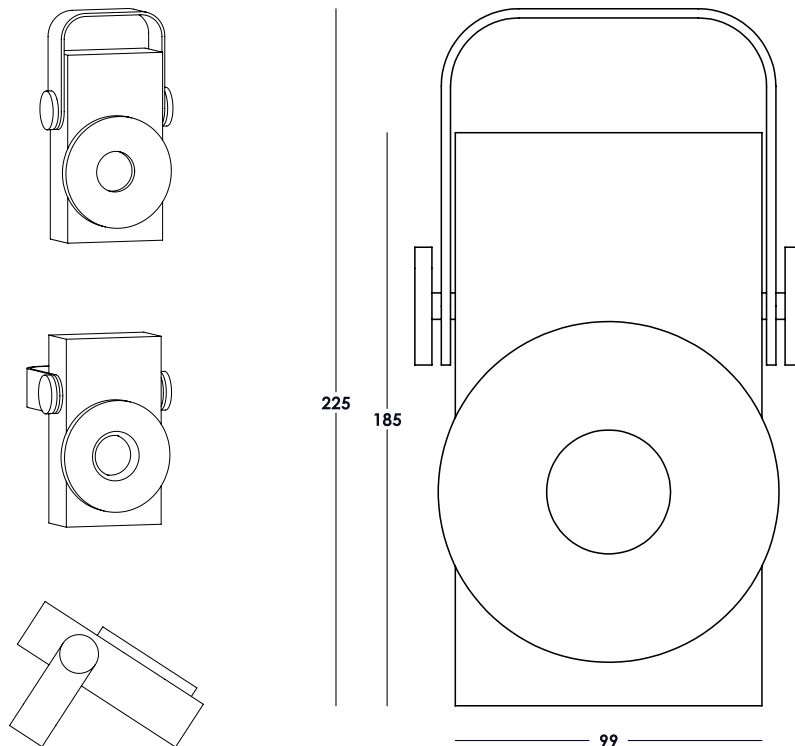
> Recharge seulement avec l'adaptateur inclus

> Heures de lumière min. 13 h - recharge: ±3 h

CE



Réglable



entretien

Nettoyer la surface au moyen d'un chiffon doux et de l'eau chaude avec un détergent neutre. Ne pas utiliser de substances abrasives ou de solvants.