



PHAAR

Ontwerp:
Moróro

Kleur:
zwart

Phaar is een zaklamp en grondspot in één. Het lichtobject beschikt over een bolvormige lens die gespannen boven het ledlampje voor een mooie, cirkelvormige lichtbundel zorgt die makkelijk tot twintig meter ver en tot dertien uur lang schijnt. Dankzij de hendel kan je Phaar ook gebruiken als stabiele grondspot. Via de touchfunctie aan de achterzijde van de lantaarn kan je het licht dimmen.

Phaar is een functioneel designobject. Deze draagbare tuinlamp is gemaakt uit zwart gepoedercoat en geanodiseerd aluminium en beschikt over een herlaadbare batterij die je kan opladen met de bijhorende lader.

technische details

PHAAR

PHA-B-001

Zwart, gepoedercoat aluminium + geanodiseerd aluminium

LED 4 W - 12 V

2700 K

490 Lumen

60° stralingshoek

IP54

Gewicht 1,3 kg

Herlaadbare Li-on batterij

Adapter incl.

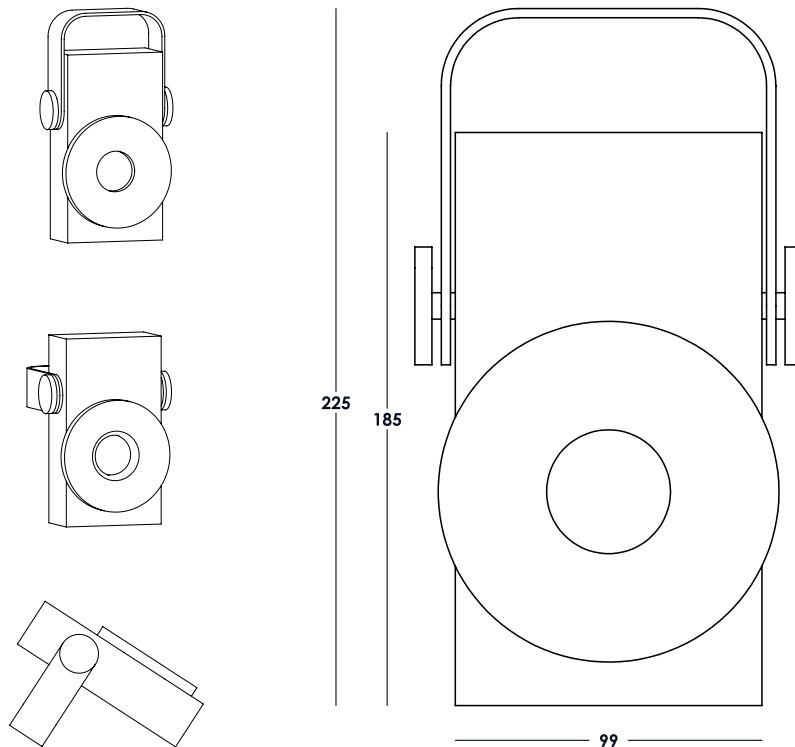
> Opladen kan (enkel) via de bijhorende adapter

> Brandtijd min. 13 uur - opladen: ±3 uur

CE



Dimbaar



onderhoud

Gebruik een zachte doek en warm water met een milde, neutrale zeep om de oppervlakken schoon te maken. Geen schuurmiddelen of oplosmiddelen gebruiken.